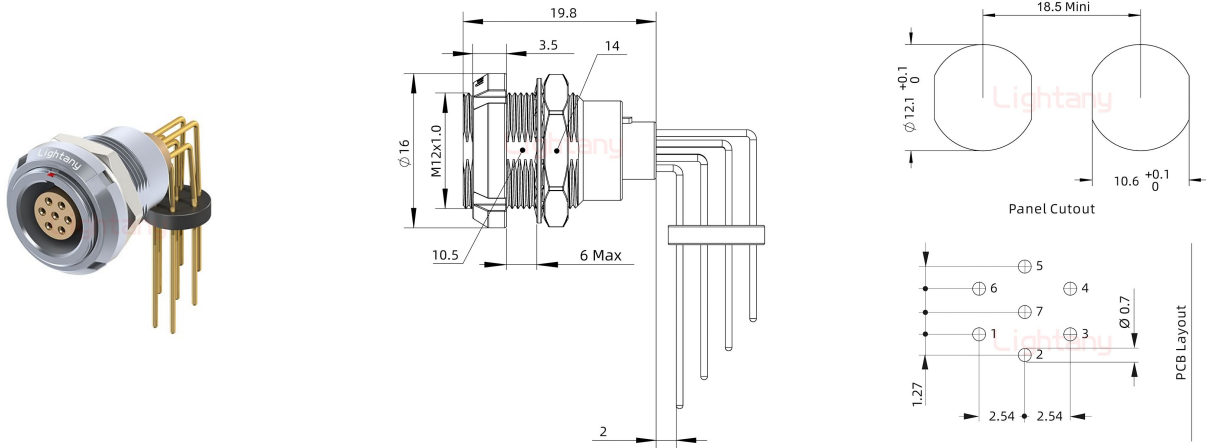


## ECG.1B.007.CLV推拉自锁双螺母插座 弯插板

请注意，本PDF文档中显示的数据是从我们的在线目录生成的，仅供参考。想获取具体详尽的产品规格参数请联系我们的销售人员！



### 产品参数

|        |                        |        |              |
|--------|------------------------|--------|--------------|
| 物料编号:  | C0331018073000         | 产品类型:  | 1B           |
| 针孔类型:  | 母孔                     | 芯数:    | 7芯           |
| 产品结构:  | PCB弯插板                 | 插针直径:  | Φ0.7mm       |
| 额定电流:  | 7A                     | 插针材质:  | 黄铜镀金         |
| 胶芯材质:  | PPS                    | 定位销:   | G键位 0°       |
| 锁紧方式:  | 推拉自锁                   | 工作温度:  | -45°C+125°C  |
| 接插次数:  | 5000次                  | 外壳材质:  | 黄铜镀铬         |
| 阻燃等级:  | UL94V-0                | 抗振动性能: | 0-2000Hz,15g |
| 抗冲击性能: | 100g,6ms               | 相对湿度:  | 在60°C时最高达95% |
| 抗腐蚀性能: | >144h                  | 防护等级:  | IP50         |
| 屏蔽性能:  | 75dB(10MHz) 40dB(1GHz) |        |              |